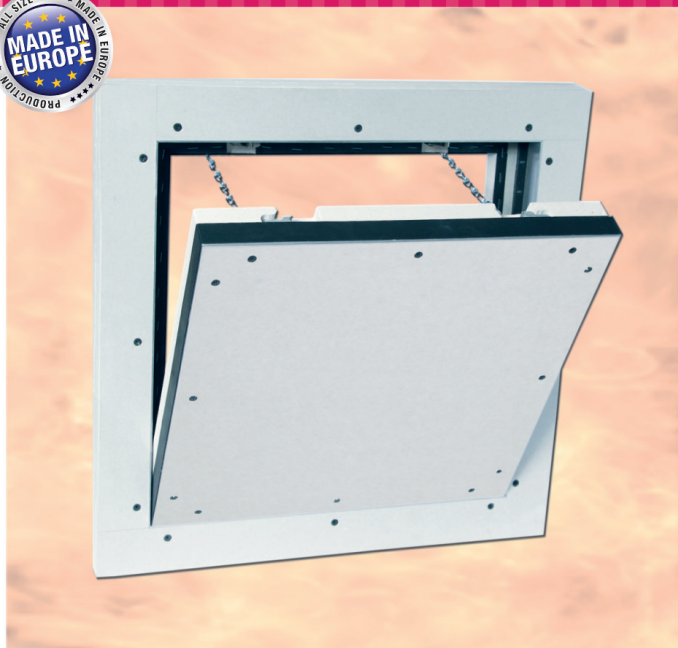


Botola d'ispezione con resistenza al fuoco

Per cavedio / setto autoportante - Sistema F5

EI90/EI120



Descrizione prodotto

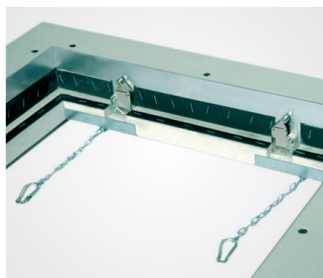
La botola d'ispezione è composta da profili in alluminio con lastra di gesso rivestito GKF 40 mm, 43 mm, 45 mm, 50 mm.

I due telai della botola d'ispezione sono composti da quattro profili solidamente saldati l'uno all'altro mediante un procedimento speciale con l'aggiunta di una cornice in gesso rivestito esterno. Grazie al doppio strato posteriore si ottiene la protezione dovuta. La botola viene fornita con due o più catenelle di sicurezza con moschettone da riagganciare dopo ogni apertura in modo da evitare incidenti.

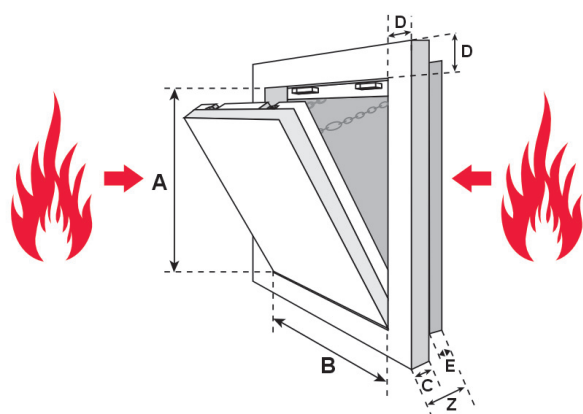
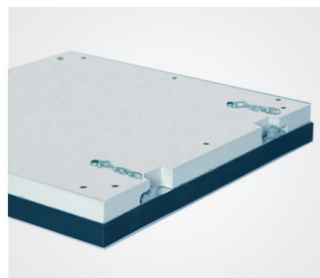
Tra il telaio e lo sportello viene lasciata una fuga di 1,5 mm che è provvista di una guarnizione profilata antincendio (ad espansione). Le chiusure a scatto, invisibili, aprono con una semplice pressione la botola d'ispezione.



F5



Sportello estraibile



- A e B = misure interne telaio esterno
- C = spessore del rivestimento (40-43-45-50 mm)
- D = 55 mm
- E = misura variabile:
 - con 40 mm GKF = 40 mm
 - con 43 mm GKF = 37 mm
 - con 45 mm GKF = 35 mm
 - con 50 mm GKF = 30 mm
- Z = C+E = complessivamente 80 mm

La misura D resta invariata.
La misura E varia a seconda dello spessore.
La misura C corrisponde allo spessore del rivestimento.
La misura Z è complessivamente 80 mm.

Possibilità di applicazione

In cavedi tecnici con resistenza al fuoco:

- con lastra da 40 mm
- con lastra da 45 mm
- con lastra da 43 mm
- con lastra da 50 mm

Testata secondo la normativa europea EN1634-1.

Dimensioni

La botola d'ispezione è stata testata fino alla misura 1500 x 1000 mm.

Con certificato BILATERALE.

Foro luce: misura sportello - 50 mm

Foro muro: misura sportello +115 mm

Dimensioni speciali

Produzione su misura secondo necessità

Serrature

Possibilità di inserimento serrature dietro consulto tecnico

Particolari vantaggi del nostro sistema

- Consegne in tempi ridotti
- Installazione rapida e senza problemi
- Soluzione tecnicamente affermata
- Rapida installazione in cavedi
- Adatto anche per piastrellare
- Test bilaterale



In cavedi

vedi video di montaggio

vedi video di montaggio